

**Bestell-Daten / Ordering Data**

Artikelnummer <i>Item number</i>	090-4-1,10-B3-3
Artikelbezeichnung <i>Item description</i>	1,10kW, 1.500min <sup>-1</sup> , 230/400V, 090S, B3, IE3

**Elektrische Daten / Electrical Data**

Bemessungsspannung <i>Rated motor voltage</i>	230/400V / 265/460V
Bemessungsfrequenz <i>Rated Frequency</i>	50/60Hz
Bemessungsleistung P <sub>n</sub> <i>Rated motor power P<sub>n</sub></i>	1,1kW / 1,265kW
Bemessungsdrehzahl <i>Rated motor speed</i>	1440/1740 rpm
Bemessungsmoment <i>Rated motor torque</i>	17,3 Nm
Bemessungsstrom <i>Rated motor current</i>	4,32/2,48A / 4,73/2,73A
Anzugs-/ Bemessungsstrom <i>Starting-/ Rated motor current</i>	6,8
Kipp-/ Bemessungsmoment <i>Breakdown/ Rated motor torque</i>	2,3
Anzugs-/Bemessungsmoment <i>Starting-/ Rated motor torque</i>	2,3
Wirkungsgrad bei 50Hz/60Hz <i>Efficiency at 50Hz/60Hz</i>	84,1% 83,4% 81,3%
100 % P <sub>n</sub> , 75 % P <sub>n</sub> , 50 % P <sub>n</sub> <i>100 %, 75 % and 50 % rated power</i>	86,6% 85% 81,6%
Wirkungsgradklasse <i>Efficiency class</i>	IE3 / IE3
Leistungsfaktor <i>Power factor</i>	0,76% / 0,78%

**Mechanische Daten / Mechanical Data**

Schalldruckpegel (L <sub>pfA</sub> ) 50 Hz/60Hz <i>Noise 50Hz/60 Hz</i>	IEC 60034-9		
Trägheitsmoment <i>Moment of inertia</i>	0,004 kgm <sup>2</sup>		
Lager AS <i>Bearing AS</i>	6205.2Z.C3		
Lager BS <i>Bearing BS</i>	6205.2Z.C3		
Art der Lagerung <i>Locating bearing</i>	Loslager	/	Loslager
Lagerlebensdauer <i>Bearing life time</i>	20.000 h		
Nachschmiereinrichtung <i>Regreasing device</i>	nein		
Schmiermittel <i>Type of lubrication</i>	bearing Lebensdauerschmierung		
Fettgebrauchsdauer bei 40°C <i>Relubrication interval at 40°C</i>	20.000 h		
Fettmenge Nachschmierung <i>Quantity of grease for relubrication</i>	nein		
Außere Erdungsklemme <i>External earthing</i>	nein		
Kondenswasserlöcher <i>Drain Holes</i>	nein		
Anstrich <i>Paintwork</i>	RAL7030	C2	glänzend

**Allgemeine Daten / General Data**

Baugröße <i>Frame size</i>	90
Bauform <i>Type of construction</i>	IM B3
Gewicht in kg , ohne Zubehör <i>Weight in kg, without accessories</i>	16,00 kg
Gehäusematerial <i>Frame material</i>	Aluminium
Schutzart <i>Degree of protection</i>	IP55
Kühlart, TEFC <i>Method of cooling, TEFC</i>	IC 411
Vibrationsklasse <i>Vibration class</i>	A
Wärmeklasse <i>Insulation</i>	F
Betriebsart <i>Duty type</i>	S1
Drehrichtung <i>Direction of rotation</i>	rechts

**Klemmenkasten / Terminal box**

Klemmenkastenmaterial <i>Material of terminal box</i>	Aluminium
Typ <i>Typ</i>	standard (71/100)
Gewinde Kontaktschraube <i>Terminal screw thread</i>	M4
Max. Leiterquerschnitt <i>Max. cable diameter</i>	1,5
Kabeldurchmesser von ... bis ... <i>Cable diameter from ... to ...</i>	
Kabeleinführung Gewinde <i>Cable entry thread</i>	1x M25x1,5
Kabelverschraubung <i>Cable gland</i>	Blindstopfen

**Explosionsschutz / Explosion protection**

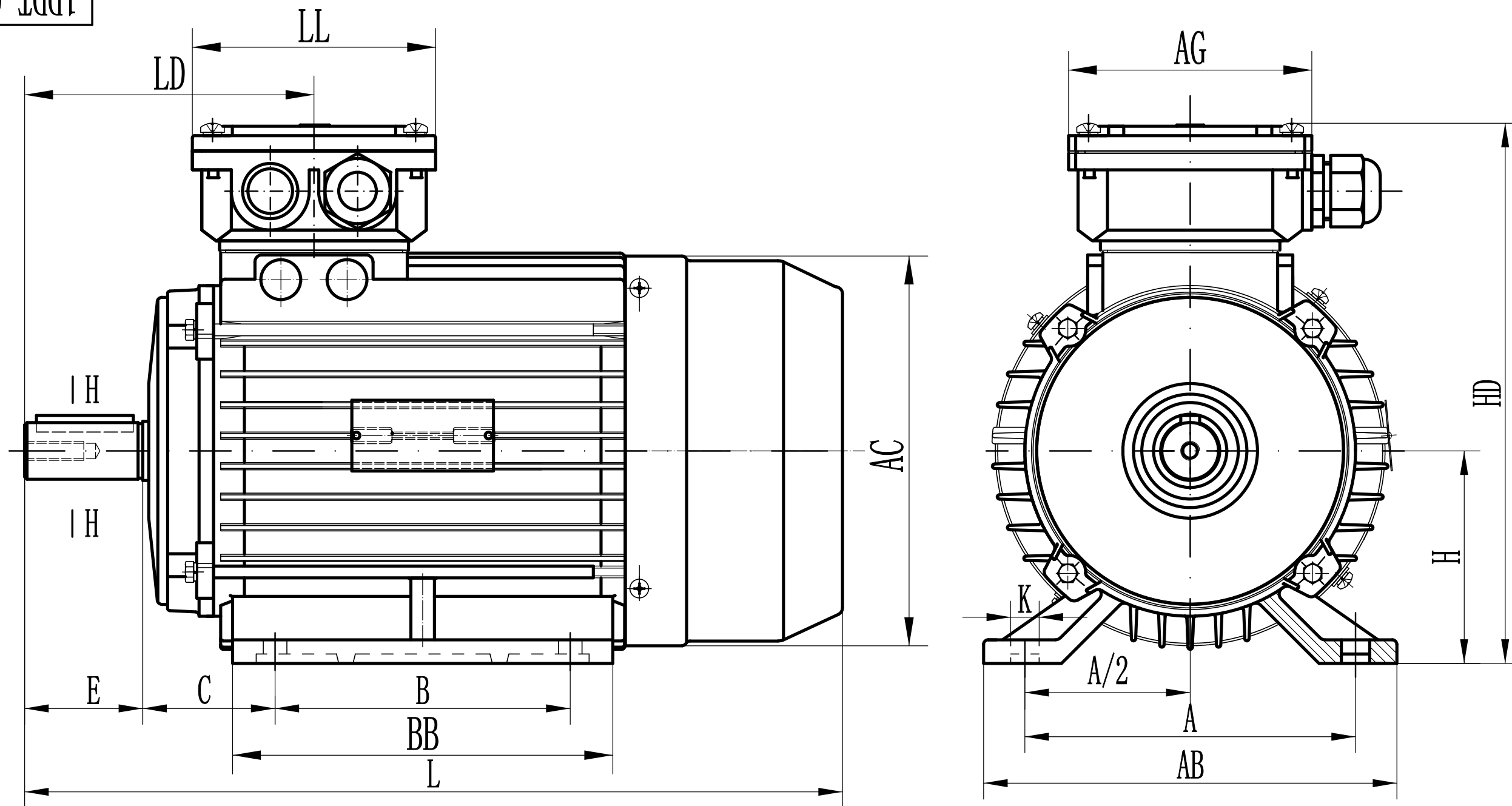
Zündschutzart <i>Type of protection</i>	
--	--

**Umgebungsbedingungen / Site conditions**

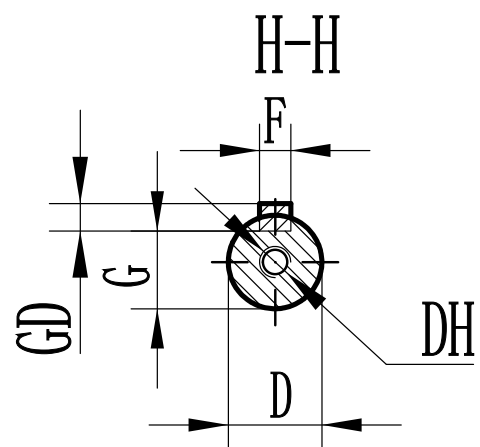
Umgebungstemperatur <i>Ambient temperature</i>	-20 bis +40°C
Höhe über Meeresspiegel <i>Altitude above sea level</i>	<1.000 m
Normen und Vorschriften <i>Standards and specifications</i>	IEC / DIN / ISO / VDE / EN

**Sonderausführungen / Special configurations**

Schutzeinrichtung Wicklung <i>thermal protection winding</i>	3PTC



model	A	A/2	B	C	D	E	F	G	H	K	L	AB	AC	AG	BB	DH	GD	HD	LD	LL
IE3-90S	140	70 ± 0.50	100	56 ± 1.5	24 <sup>+0.009</sup> <sub>-0.004</sub>	50 ± 0.31	8 <sup>0</sup> <sub>-0.036</sub>	20 <sup>0</sup> <sub>-0.20</sub>	90 <sup>0</sup> <sub>-0.5</sub>	10 <sup>+0.36</sup> <sub>0</sub>	321	175	165	103	136	M8x25	7	229	123	103



			IE3-090S-4- B3-1.10-230/400V overview Drawing			1DDT.070.2735		
						Pattern mark	Weight	proportion
sign	Change document number	date	S			novis		
Design	Standardization							
Proofread	Approved by							
to examine	approval							
technology	date							