

Bestell-Daten / Ordering Data

Artikelnummer <i>Item number</i>	090-2-1,50-B3-3
Artikelbezeichnung <i>Item description</i>	1,50kW, 3.000min ⁻¹ , 230/400V, 090S, B3, IE3

Elektrische Daten / Electrical Data

Bemessungsspannung <i>Rated motor voltage</i>	230/400V / 265/460V		
Bemessungsfrequenz <i>Rated Frequency</i>	50/60Hz		
Bemessungsleistung P _n <i>Rated motor power P_n</i>	1,5kW / 1,725kW		
Bemessungsdrehzahl <i>Rated motor speed</i>	2890/3468 rpm		
Bemessungsmoment <i>Rated motor torque</i>	11,8 Nm		
Bemessungsstrom <i>Rated motor current</i>	5,55/3,06A / 5,42/3,12A		
Anzugs-/ Bemessungsstrom <i>Starting-/ Rated motor current</i>	7,6		
Kipp-/ Bemessungsmoment <i>Breakdown/ Rated motor torque</i>	2,3		
Anzugs-/Bemessungsmoment <i>Starting-/ Rated motor torque</i>	2,2		
Wirkungsgrad bei 50Hz/60Hz <i>Efficiency at 50Hz/60Hz</i>	84,2%	84%	82,5%
100 % P _n , 75 % P _n , 50 % P _n <i>100 %, 75 % and 50 % rated power</i>	85,5%	84,2%	82,5%
Wirkungsgradklasse <i>Efficiency class</i>	IE3	/	IE3
Leistungsfaktor <i>Power factor</i>	0,84%		0,86%

Mechanische Daten / Mechanical Data

Schalldruckpegel (L _{pfA}) 50 Hz/60Hz <i>Noise 50Hz/60 Hz</i>	IEC 60034-9		
Trägheitsmoment <i>Moment of inertia</i>	0,002 kgm ²		
Lager AS <i>Bearing AS</i>	6205.2Z.C3		
Lager BS <i>Bearing BS</i>	6205.2Z.C3		
Art der Lagerung <i>Locating bearing</i>	Loslager	/	Loslager
Lagerlebensdauer <i>Bearing life time</i>	20.000 h		
Nachschmiereinrichtung <i>Regreasing device</i>	nein		
Schmiermittel <i>Type of lubrication</i>	bearing Lebensdauerschmierung		
Fettgebrauchsdauer bei 40°C <i>Relubrication interval at 40°C</i>	20.000 h		
Fettmenge Nachschmierung <i>Quantity of grease for relubrication</i>	nein		
Außere Erdungsklemme <i>External earthing</i>	nein		
Kondenswasserlöcher <i>Drain Holes</i>	nein		
Anstrich <i>Paintwork</i>	RAL7030	C2	glänzend

Allgemeine Daten / General Data

Baugröße <i>Frame size</i>	90
Bauform <i>Type of construction</i>	IM B3
Gewicht in kg , ohne Zubehör <i>Weight in kg, without accessories</i>	16,00 kg
Gehäusematerial <i>Frame material</i>	Aluminium
Schutzart <i>Degree of protection</i>	IP55
Kühlart, TEFC <i>Method of cooling, TEFC</i>	IC 411
Vibrationsklasse <i>Vibration class</i>	A
Wärmeklasse <i>Insulation</i>	F
Betriebsart <i>Duty type</i>	S1
Drehrichtung <i>Direction of rotation</i>	rechts

Klemmenkasten / Terminal box

Klemmenkastenmaterial <i>Material of terminal box</i>	Aluminium
Typ <i>Typ</i>	standard (71/100)
Gewinde Kontaktschraube <i>Terminal screw thread</i>	M4
Max. Leiterquerschnitt <i>Max. cable diameter</i>	1,5
Kabeldurchmesser von ... bis ... <i>Cable diameter from ... to ...</i>	
Kabeleinführung Gewinde <i>Cable entry thread</i>	1x M25x1,5
Kabelverschraubung <i>Cable gland</i>	Blindstopfen

Explosionsschutz / Explosion protection

Zündschutzart <i>Type of protection</i>	
--	--

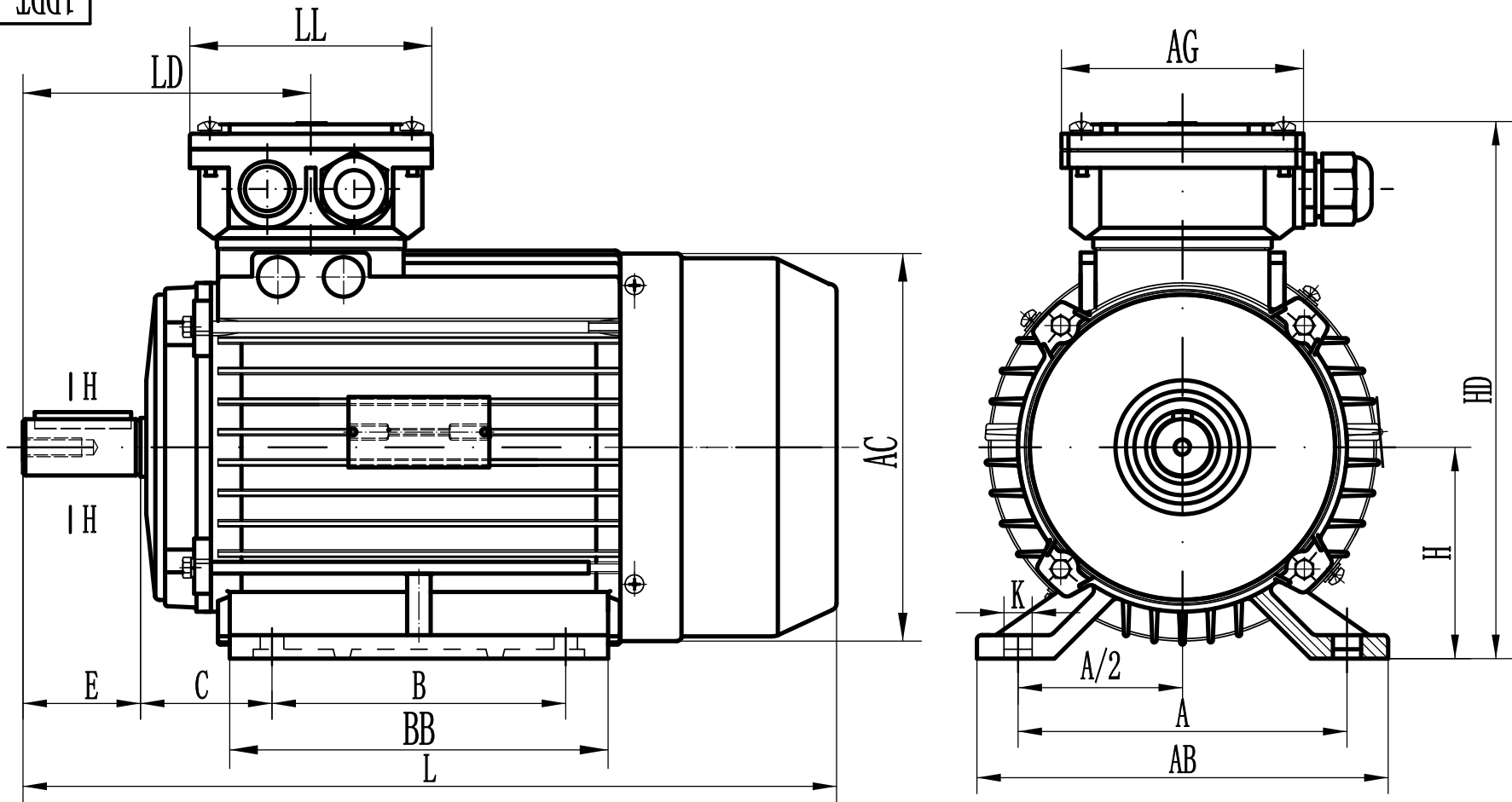
Umgebungsbedingungen / Site conditions

Umgebungstemperatur <i>Ambient temperature</i>	-20 bis +40°C
Höhe über Meeresspiegel <i>Altitude above sea level</i>	<1.000 m
Normen und Vorschriften <i>Standards and specifications</i>	IEC / DIN / ISO / VDE / EN

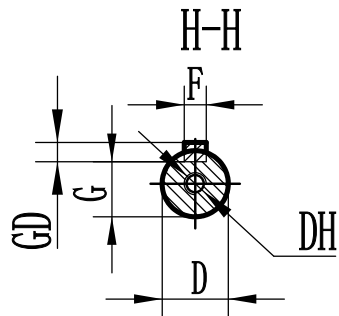
Sonderausführungen / Special configurations

Schutzeinrichtung Wicklung <i>thermal protection winding</i>	3PTC

1DDT.070.2732



model	A	A/2	B	C	D	E	F	G	H	K	L	AB	AC	AG	BB	DH	GD	HD	LD	LL
IE3-90S	140	70 ±0.50	100	56±1.5	24 ^{+0.009} _{-0.004}	50 ±0.31	8 ⁰ _{-0.036}	20 ⁰ _{-0.20}	90 ⁰ _{-0.5}	10 ^{+0.36} ₀	321	175	165	103	136	M8x25	7	229	123	103



			IE3-090S-2- B3-1.50-230/400V overview Drawing			1DDT.070.2732		
						Pattern mark	Weight	proportion
sign	Change document number	date	S			novis		
Design	Standardization							
Proofread	Approved by							
to examine	approval							
technology	date							