

Bestell-Daten / Ordering Data

Artikelnummer <i>Item number</i>	112-6-2,20-B5-3
Artikelbezeichnung <i>Item description</i>	2,20kW, 1.000min ⁻¹ , 400/690V, 112M, B5, IE3

Elektrische Daten / Electrical Data

Bemessungsspannung <i>Rated motor voltage</i>	400/690V / 460ΔV
Bemessungsfrequenz <i>Rated Frequency</i>	50/60Hz
Bemessungsleistung P _n <i>Rated motor power P_n</i>	2,2kW / 2,5kW
Bemessungsdrehzahl <i>Rated motor speed</i>	955/1155 rpm
Bemessungsmoment <i>Rated motor torque</i>	26,44 Nm
Bemessungsstrom <i>Rated motor current</i>	4,84/2,81A / 4,93A
Anzugs-/ Bemessungsstrom <i>Starting-/ Rated motor current</i>	5,9
Kipp-/ Bemessungsmoment <i>Breakdown/ Rated motor torque</i>	2,9
Anzugs-/Bemessungsmoment <i>Starting-/ Rated motor torque</i>	2,4
Wirkungsgrad bei 50Hz/60Hz <i>Efficiency at 50Hz/60Hz</i>	88,6% 88,2% 82,6%
100 % P _n , 75% P _n , 50 % P _n <i>100 %, 75 % and 50 % rated power</i>	89,5% 88,4% 82,6%
Wirkungsgradklasse <i>Efficiency class</i>	IE3 / IE3
Leistungsfaktor <i>Power factor</i>	0,74% / 0,76%

Mechanische Daten / Mechanical Data

Schalldruckpegel (L _{pfA}) 50 Hz/60Hz <i>Noise 50Hz/60 Hz</i>	IEC 60034-9		
Trägheitsmoment <i>Moment of inertia</i>	0,02 kgm ²		
Lager AS <i>Bearing AS</i>	6206.2Z.C3		
Lager BS <i>Bearing BS</i>	6206.2Z.C3		
Art der Lagerung <i>Locating bearing</i>	Loslager	/	Loslager
Lagerlebensdauer <i>Bearing life time</i>	20.000 h		
Nachschmiereinrichtung <i>Regreasing device</i>	nein		
Schmiermittel <i>Type of lubrication</i>	bearing Lebensdauerschmierung		
Fettgebrauchsdauer bei 40°C <i>Relubrication interval at 40°C</i>	20.000 h		
Fettmenge Nachschmierung <i>Quantity of grease for relubrication</i>	nein		
Außere Erdungsklemme <i>External earthing</i>	nein		
Kondenswasserlöcher <i>Drain Holes</i>	nein		
Anstrich <i>Paintwork</i>	RAL7030	C2	glänzend

Allgemeine Daten / General Data

Baugröße <i>Frame size</i>	112
Bauform <i>Type of construction</i>	IMB5
Gewicht in kg , ohne Zubehör <i>Weight in kg, without accessories</i>	33,00 kg
Gehäusematerial <i>Frame material</i>	Aluminium
Schutzart <i>Degree of protection</i>	IP55
Kühlart, TEFC <i>Method of cooling, TEFC</i>	IC 411
Vibrationsklasse <i>Vibration class</i>	A
Wärmeklasse <i>Insulation</i>	F
Betriebsart <i>Duty type</i>	S1
Drehrichtung <i>Direction of rotation</i>	rechts

Klemmenkasten / Terminal box

Klemmenkastenmaterial <i>Material of terminal box</i>	Aluminium
Typ <i>Typ</i>	standard (112/132)
Gewinde Kontaktschraube <i>Terminal screw thread</i>	M5
Max. Leiterquerschnitt <i>Max. cable diameter</i>	6
Kabeldurchmesser von ... bis ... <i>Cable diameter from ... to ...</i>	
Kabeleinführung Gewinde <i>Cable entry thread</i>	2x M32x1,5
Kabelverschraubung <i>Cable gland</i>	Blindstopfen

Explosionsschutz / Explosion protection

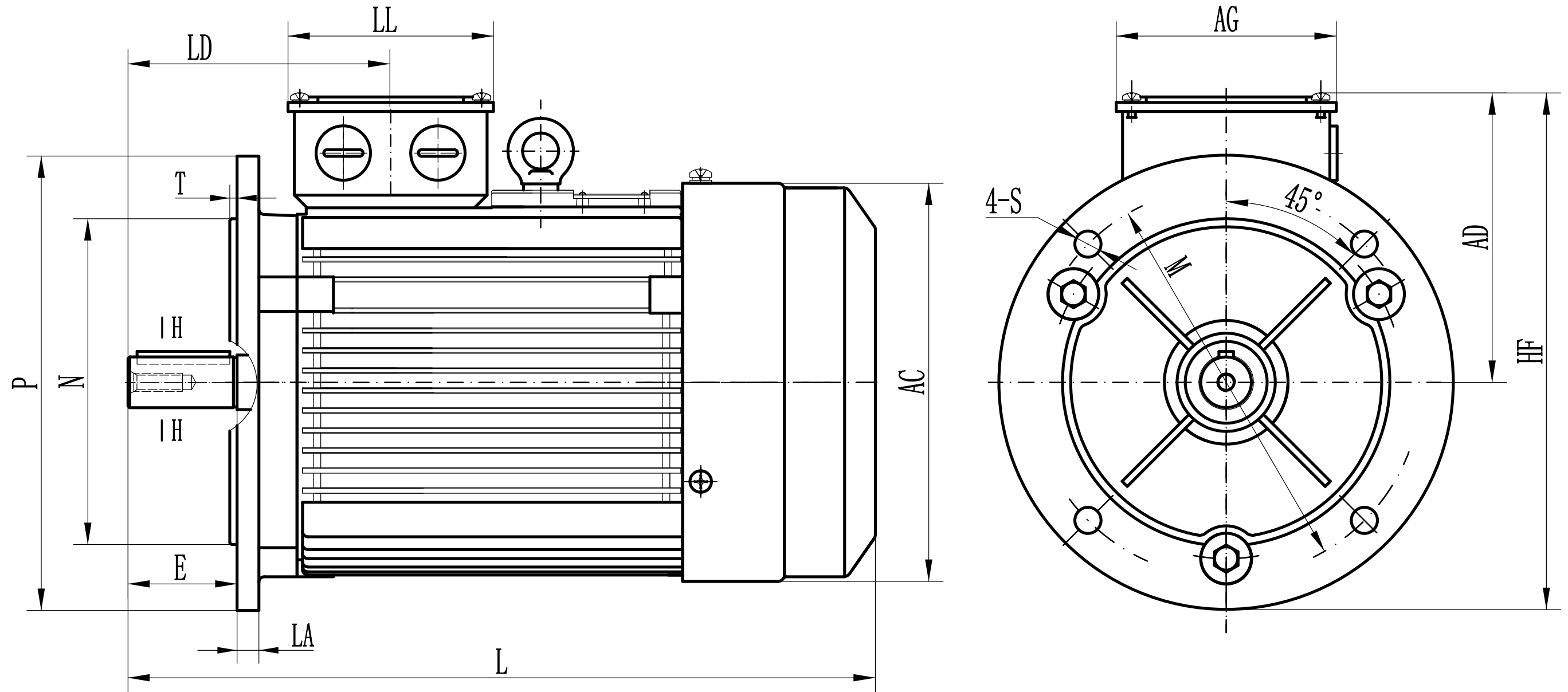
Zündschutzart <i>Type of protection</i>	
--	--

Umgebungsbedingungen / Site conditions

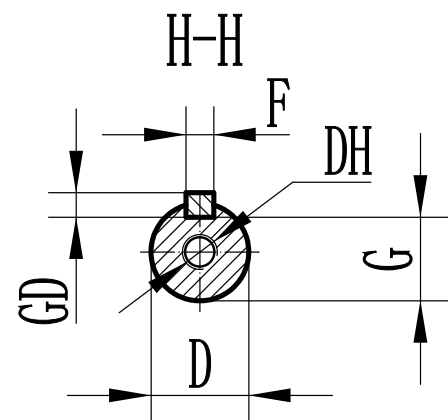
Umgebungstemperatur <i>Ambient temperature</i>	-20 bis +40°C
Höhe über Meeresspiegel <i>Altitude above sea level</i>	<1.000 m
Normen und Vorschriften <i>Standards and specifications</i>	IEC / DIN / ISO / VDE / EN

Sonderausführungen / Special configurations

Schutzeinrichtung Wicklung <i>thermal protection winding</i>	3PTC



D	E	F	G	M	N	P	S	T	L	AC	HF	AD	AG	DH	GD	LD	LL	LA
28 ^{+0.009} _{-0.004}	60 ± 0.37	8 ⁰ _{-0.036}	24 ⁰ _{-0.20}	215	180 ^{+0.014} _{-0.011}	250	14.5 ^{+0.43} ₀	4 ⁰ _{-0.12}	411	219	285	160	121	M10x30	7	144	113	12



			IE3-112M-6- B5-2.20-400/690V overview Drawing			1DDT.070.2962		
						Pattern mark	Weight	proportion
sign	Change document number	date	S					
Design	Standardization		novis					
Proofread	Approved by							
to examine	approval							
technology	date							