

Bestell-Daten / Ordering Data

Artikelnummer <i>Item number</i>	080-2-1,10-B14-3
Artikelbezeichnung <i>Item description</i>	1,10kW, 3.000min ⁻¹ , 230/400V, 080M, B14, IE3

Elektrische Daten / Electrical Data

Bemessungsspannung <i>Rated motor voltage</i>	230/400V / 265/460V
Bemessungsfrequenz <i>Rated Frequency</i>	50/60Hz
Bemessungsleistung P _n <i>Rated motor power P_n</i>	1,1kW / 1,3kW
Bemessungsdrehzahl <i>Rated motor speed</i>	2845/3440 rpm
Bemessungsmoment <i>Rated motor torque</i>	3,65 Nm
Bemessungsstrom <i>Rated motor current</i>	4,07/2,34A / 4,08/2,35A
Anzugs-/ Bemessungsstrom <i>Starting-/ Rated motor current</i>	5,5
Kipp-/ Bemessungsmoment <i>Breakdown/ Rated motor torque</i>	3,5
Anzugs-/Bemessungsmoment <i>Starting-/ Rated motor torque</i>	2,3
Wirkungsgrad bei 50Hz/60Hz <i>Efficiency at 50Hz/60Hz</i>	82,7% 82,5% 81%
100 % P _n , 75 % P _n , 50 % P _n <i>100 %, 75 % and 50 % rated power</i>	84% 82,7% 81%
Wirkungsgradklasse <i>Efficiency class</i>	IE3 / IE3
Leistungsfaktor <i>Power factor</i>	0,82% / 0,84%

Mechanische Daten / Mechanical Data

Schalldruckpegel (L _{pfA}) 50 Hz/60Hz <i>Noise 50Hz/60 Hz</i>	IEC 60034-9		
Trägheitsmoment <i>Moment of inertia</i>	0,002 kgm ²		
Lager AS <i>Bearing AS</i>	6204.2Z.C3		
Lager BS <i>Bearing BS</i>	6204.2Z.C3		
Art der Lagerung <i>Locating bearing</i>	Loslager	/	Loslager
Lagerlebensdauer <i>Bearing life time</i>	20.000 h		
Nachschmiereinrichtung <i>Regreasing device</i>	nein		
Schmiermittel <i>Type of lubrication</i>	bearing Lebensdauerschmierung		
Fettgebrauchsdauer bei 40°C <i>Relubrication interval at 40°C</i>	20.000 h		
Fettmenge Nachschmierung <i>Quantity of grease for relubrication</i>	nein		
Außere Erdungsklemme <i>External earthing</i>	nein		
Kondenswasserlöcher <i>Drain Holes</i>	nein		
Anstrich <i>Paintwork</i>	RAL7030	C2	glänzend

Allgemeine Daten / General Data

Baugröße <i>Frame size</i>	80
Bauform <i>Type of construction</i>	IMB14
Gewicht in kg , ohne Zubehör <i>Weight in kg, without accessories</i>	16,00 kg
Gehäusematerial <i>Frame material</i>	Aluminium
Schutzart <i>Degree of protection</i>	IP55
Kühlart, TEFC <i>Method of cooling, TEFC</i>	IC 411
Vibrationsklasse <i>Vibration class</i>	A
Wärmeklasse <i>Insulation</i>	F
Betriebsart <i>Duty type</i>	S1
Drehrichtung <i>Direction of rotation</i>	rechts

Klemmenkasten / Terminal box

Klemmenkastenmaterial <i>Material of terminal box</i>	Aluminium
Typ <i>Typ</i>	standard (71/100)
Gewinde Kontaktschraube <i>Terminal screw thread</i>	M4
Max. Leiterquerschnitt <i>Max. cable diameter</i>	1,5
Kabeldurchmesser von ... bis ... <i>Cable diameter from ... to ...</i>	
Kabeleinführung Gewinde <i>Cable entry thread</i>	1XM25X1,5
Kabelverschraubung <i>Cable gland</i>	Blindstopfen

Explosionsschutz / Explosion protection

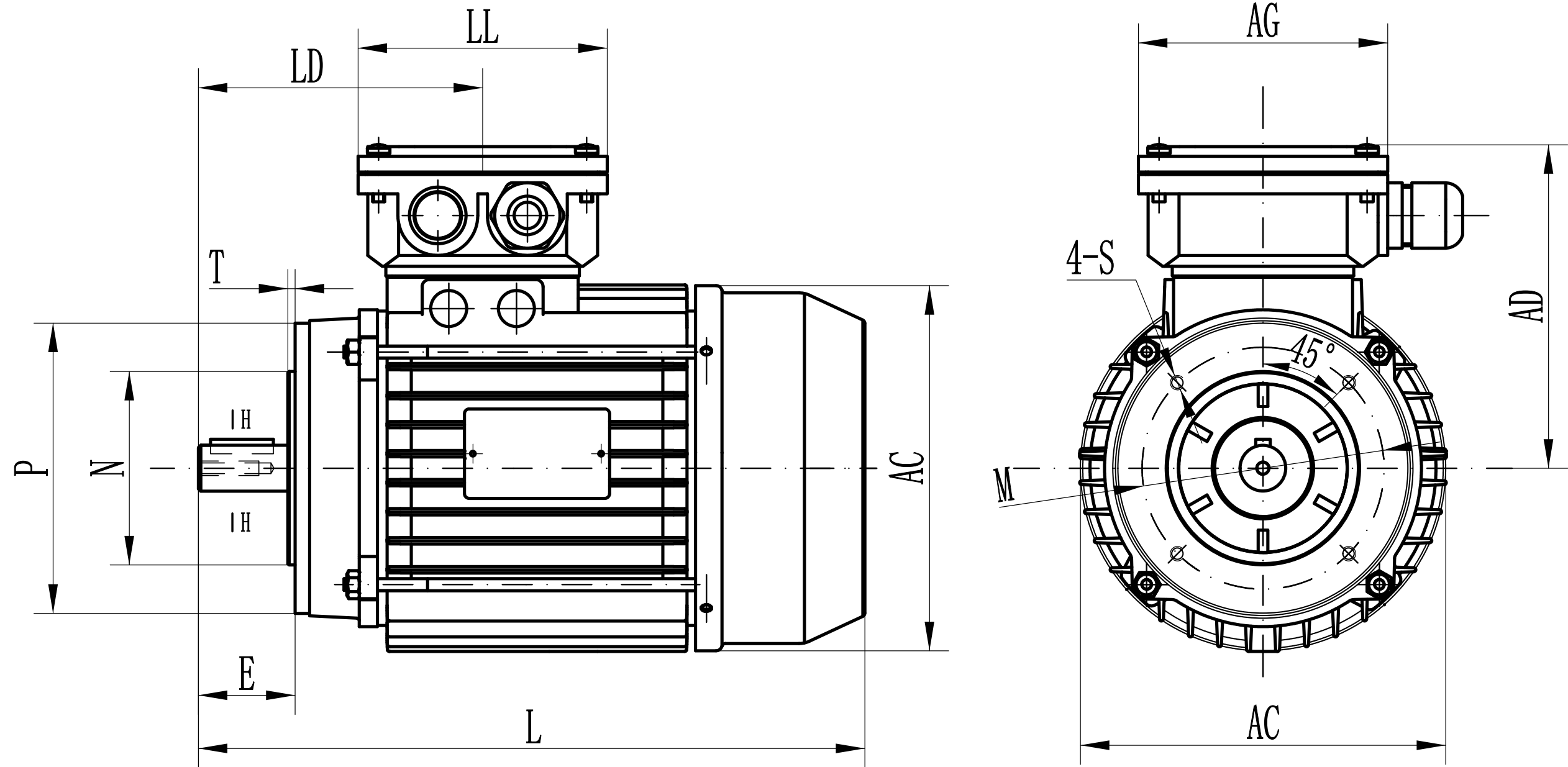
Zündschutzart <i>Type of protection</i>	
--	--

Umgebungsbedingungen / Site conditions

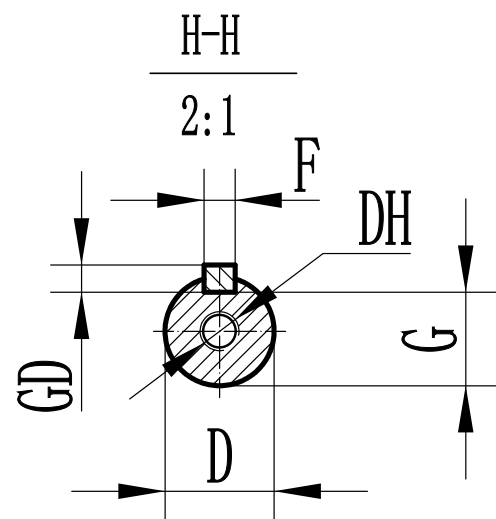
Umgebungstemperatur <i>Ambient temperature</i>	-20 bis +40°C
Höhe über Meeresspiegel <i>Altitude above sea level</i>	<1.000 m
Normen und Vorschriften <i>Standards and specifications</i>	IEC / DIN / ISO / VDE / EN

Sonderausführungen / Special configurations

Schutzeinrichtung Wicklung <i>thermal protection winding</i>	3PTC



D	E	F	G	M	N	P	S	T	L	AC	AD	AG	DH	GD	LD	LL
$19^{+0.009}_{-0.004}$	40 ± 0.31	$6^{0}_{-0.030}$	$15.5^{0}_{-0.10}$	100	$80^{+0.012}_{-0.007}$	120	M6	$3^{0}_{-0.10}$	293	151	134	103	M6x25	6	118	103



			IE3-080M-2- B14-1.10-230/400V overview Drawing		1DDT.070.2930		
sign	Change document number	date			Pattern mark	Weight	proportion
Design	Standardization				S		
Proofread	Approved by				novis		
to examine	approval						
technology	date						